



## STAR 8 S



### VAI EM QUALQUER LUGAR

- > Alta precisão de condução e suavidade
- > Fácil acesso à plataforma: passo antiderrapante dedicado
- > Port-Roller Móvel para garantir a Segurança e Agilidade
- > Caixa de controle intuitiva com indicador de nível de bateria na plataforma
- > Transportabilidade inteligente e elevação
- > Deck extensível + 0,4 m

### MELHOR RELAÇÃO CUSTO X BENEFÍCIO

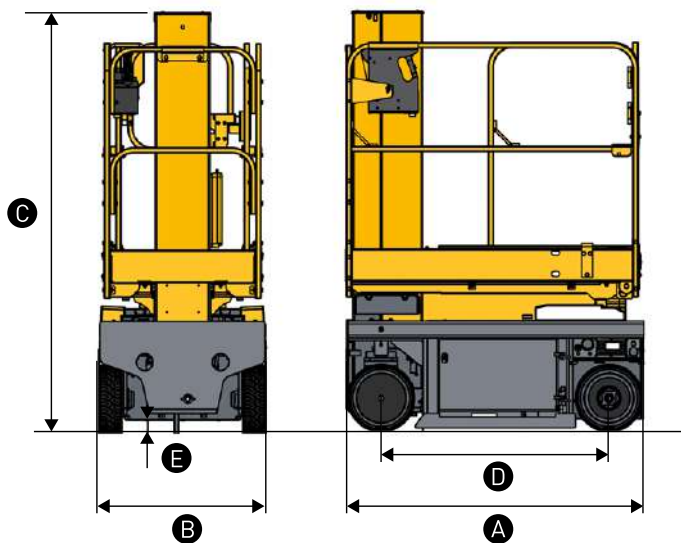
- > Haulotte Activ'Energy Management cuida de suas baterias
- > Mastro do cilindro de 4 estágios: sem corrente, sem cabo
- > Menos tempo de máquina parada
- > Motor elétrico com manutenção livre - Motores AC (sem escovas)
- > Fácil acesso aos componentes
- > Haulotte Activ' Screen - Ferramenta de auto-diagnóstico integrada

## MASTRO VERTICAL

### CARACTERÍSTICAS TÉCNICAS

#### STAR 8 S

Altura de trabalho	7.95 m
Altura da plataforma	5.95 m
Alcance máximo horizontal	0.4 m extension
Capacidade máxima - dentro	200 kg (1 Pers.)
<b>A</b> Comprimento máximo	1.4 m
<b>B</b> Largura	0.79 m
<b>C</b> Altura Recolhida	1.98 m
<b>D</b> Distância entre eixos	1.06 m
<b>E</b> Distância ao solo	6 cm
Dimensões da plataforma	0.77 x 1.38 m
Dimensões da plataforma com extensão	0.77 x 1.78 m
Velocidade de translação	0.5 - 4.5 km/h
Raio de curva exterior	1.7 m
Alarme de Inclinação máxima de trabalho	1,5° / 3°
Gradeabilidade	25 %
Translação em altura máxima	5.95 m
Tanque hidráulico	9 l
Pneus não marcantes	318 x 108
Baterias de tração	4 x 6 V - 180 Ah (C5)
Peso total	1 150 kg



### EQUIPAMENTO STANDARD

- > Haulotte Activ'Energy Management: Carregador CAN inteligente
- > Haulotte Activ'Screen
- > Plataforma individual de acionamento elétrico para trabalhos aéreos com motor elétrico sem escova de 24 V (sem manutenção)
- > Baterias 2 x 12 V - 105 Ah
- > Indicador de carga da bateria
- > Ponto de içamento por empilhadeira
- > Pontos para reboque e elevação
- > Portão de entrada com fechadura
- > Deck Extensível: + 0,4 m
- > Proteção móvel para buracos
- > 2 rodas traseiras direcionais
- > 2 rodas dianteiras motrizes
- > Pneus não marcantes
- > Dispositivo elétrico para liberação dos Freios
- > Energia fornecida por baterias recarregáveis do próprio equipamento
- > Buzina
- > Alarme de translação
- > Botão de emergência
- > Bomba manual de emergência
- > 2 Control Box (Cesto e Solo)
- > Painel de controle superior móvel
- > Seletor de velocidade com acionamento no painel de controle superior
- > Dois ganchos para reboque

### OPCIONAIS E ACESSÓRIOS

- > Haulotte Activ'Energy Management: sistema de abastecimento de água de baterias automáticas ou manuais
- > Telemática pronta
- > Baterias sem manutenção
- > Indicador luminoso
- > Tomada elétrica auxiliar no cesto
- > Bandeja para ferramentas
- > Cobertura para control box do cesto
- > Disjuntor DR (NR18)
- > Óleo hidráulico para clima frio
- > Óleo hidráulico biodegradável

