

COMPACT 8N COMPACT 10N



DESIGN INTELIGENTE E ROBUSTO

- > Contra-peso à prova de impacto com escada integrada, motores AC e plugue para carregador
- > Guarda corpos reforçados com barras verticais para máxima durabilidade

POTENCIAL MAXIMIZADO

- > Acesso a todos ambientes de trabalho: guarda corpo dobrável, engates laterais e frontais para empilhadeira
- > Uso interno/externo* com translação mesmo em altura máxima sem restrição de carga

EXPERIÊNCIA ÚNICA AO USUÁRIO

- > Movimentos proporcionais para translação suave (motores AC)
- > Control box de cesto ergonômico com alça de apoio e seletor de velocidade

DISPONIBILIDADE DE TRABALHO IMBÁTIVEL

- > Haulotte Active Energy Management para cuidado das baterias
- > Diagnóstico & configurações remotas através do Haulotte Diag, Activ'Screen e solução por telemetria Sherpal

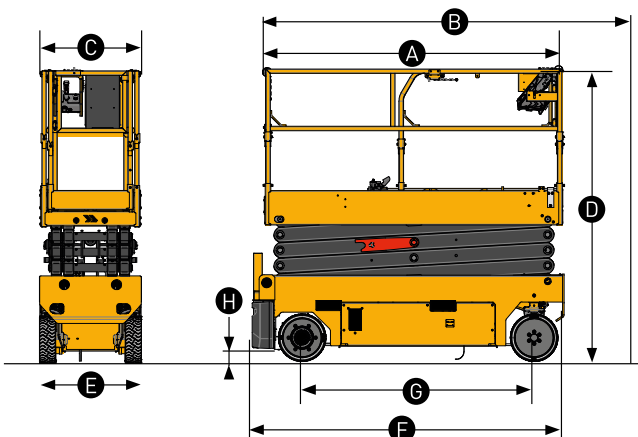
*COMPACT 10N: apenas uso interno

COMPACT 8N COMPACT 10N

PLATAFORMAS TIPO TESOURAS ELÉTRICAS

CARACTERÍSTICAS TÉCNICAS

	COMPACT 8N AE	COMPACT 10N AE
Altura de trabalho	8 m	9.8 m
Altura plataforma	6 m	7.8 m
Translação máx. com máquina elevada	6 m	7.8 m
Capacidade de carga (interno)	350 kg (2 pers.)	250 kg (2 pers.)
Capacidade de carga (externo)	350 kg (1 pers.)	NA
Capacidade máxima com extensão	120 kg	
A Comprimento da plataforma (externa)	2.4 m	
B Comprimento plataforma estendida	3.32 m	
Comprimento (extensão)	0.92 m	
C Largura da plataforma (externa)	0.8 m	
D Altura máquina recolhida	2.23 m	2.35 m
Altura com guarda-corpo recolhido	1.82 m	1.94 m
E Largura total	0.81 m	
F Comprimento	2.5 m	
G Distância entre eixos	1.86 m	
H Altura ao solo	12.5 cm	
Distância ao solo - patolas recolhidas	2 cm	
Velocidade de translação	0.7 / 1.5 / 4.2 km/h	
Gradeabilidade	25 %	
Inclinação (longitudinal / lateral)	3.5° / 1.5°	
Raio de curva externo	2.05 m	
Pneus não marcantes	15 x 5	
Baterias	24 V - 225 Ah (C20)	
Capacidade do sistema hidráulico	10 l	
Peso total	2 120 kg	2 160 kg



EQUIPAMENTO PADRÃO

- > Haulotte Activ'Energy Management: Carregador CAN inteligente
- > Carregador multi-tensão 27A
- > Acesso às baterias através de compartimento tipo porta rotativo
- > Indicador de carga da bateria
- > Haulotte Activ'Screen (informação de carga de bateria, horímetro, alertas sobre serviços & códigos de falha/mensagem...)
- > Acesso para garfo de empilhadeira (lateral & frontal)
- > Guarda-corpo dobrável
- > Extensão frontal do deck no cesto
- > Motores Trifásicos AC
- > Painel de controle superior móvel
- > 2 velocidades de translação
- > Descida de emergência manual
- > Patolas estabilizadoras móveis
- > Acesso ao multi-serviços do portal My Haulotte
- > 2 rodas de direção frontais, 2 rodas motrizes traseiras
- > Pneus sólidos e não marcantes
- > Alarme de translação
- > Liberação emergencial dos freios elétrica
- > Barra móvel de acesso ao cesto

OPCIONAIS E ACESSÓRIOS

- > Haulotte Activ'Energy Management: sistema de reabastecimento da água de bateria manual ou automático
- > Baterias AGM livres de manutenção
- > Sistema secundário de proteção
- > Soluções de Telemetria
- > Acondicionamento para tubulação
- > Suporte de painel
- > Portão de acesso ao cesto giratório 90°
- > Proteção adicional para o control-box de cesto e solo
- > Tomada 110/220 para o cesto
- > Farol de trabalho
- > Giroflex (simples, duplo ou 360°)
- > Óleo hidráulico biodegradável
- > Óleo hidráulico para clima frio

