

Genie® GS™ -2632 & GS-2646

Especificações

Modelos	GS-2632		GS-2646 E-Drive	
Medidas	US	Metric	US	Metric
Altura máx. de trabalho - interna ⁽¹⁾	32 ft 1 in	9.96 m	32 ft 1 in	9.96 m
Altura máx. de trabalho - externa ⁽¹⁾	25 ft	7.79 m	25 ft 8 in	7.99 m
A Altura máx. da plataforma - interna	26 ft 1 in	7.96 m	26 ft 1 in	7.96 m
A Altura máx. da plataforma - externa	19 ft	5.79 m	19 ft 8 in	5.99 m
B Altura da plataforma - abaixada	3 ft 11 in	1.19 m	3 ft 11 in	1.19 m
C Comprimento plataforma - lado externo	7 ft 5 in	2.26 m	7 ft 5 in	2.26 m
C Comprimento plataforma - lado ext., estendida	10 ft 5 in	3.18 m	10 ft 5 in	3.18 m
Extensão da plataforma deslizante - comprimento	3 ft	0.91 m	3 ft	0.91 m
D Largura da plataforma - lado externo	2 ft 8 in	0.81 m	3 ft 9.5 in	1.16 m
Altura da grade de proteção	3 ft 7 in	1.10 m	3 ft 7 in	1.10 m
Altura da placa de apoio	6 in	15 cm	6 in	15 cm
E Altura - abaixada (trilhos dobrados)	7 ft 7 in	2.31 m	7 ft 7 in	2.31 m
E Altura - abaixada (trilhos abaixados)	6 ft 4 in	1.94 m	5 ft 7 in	1.70 m
F Comprimento - abaixada	8 ft	2.44 m	8 ft	2.44 m
F Comprimento - abaixada, estendida	10 ft 11 in	3.33 m	10 ft 11 in	3.33 m
G Largura	2 ft 8 in	0.81 m	3 ft 10 in	1.16 m
H Distância entre eixos	6 ft 1 in	1.85 m	6 ft 1 in	1.85 m
I Distância até o chão (centr.) - proteções retraídas	5 in	12 cm	5 in	12 cm
I Distância até o chão - proteções implantadas	0.9 in	2.30 cm	0.9 in	2.30 cm

Produtividade

Ocupação máxima da plataforma (interno/externo)	2/1		2/1	
Capacidade de elevação	500 lb	227 kg	1,000 lb	454 kg
Capacidade de elevação - área de extensão est.	250 lb	113 kg	250 lb	113 kg
Altura máx. em movimentação	26 ft 1 in	7.96 m	26 ft 1 in	7.96 m
Velocidade de movimentação - abaixada	2.0 mph	3.2 km/h	2.0 mph	3.2 km/h
Velocidade de movimentação - levantada	0.5 mph	0.8 km/h	0.5 mph	0.8 km/h
Capacidade de rampa - abaixada ⁽²⁾	25 %		25 %	
Raio de giro - interno/externo	0/7 ft	0/2.13 m	0/7 ft 6 in	0/2.29 m
Velocidade de elevação - levantar/abaixar	43/33 sec		41/30 sec	
Ativação do sensor de inclinação (frente p. trás/lado p. outro)	3°/1.5°		3°/1.5°	
Pneus - sólidos não marcantes	15×5 in	38×13 cm	15×5 in	38×13 cm

Alimentação

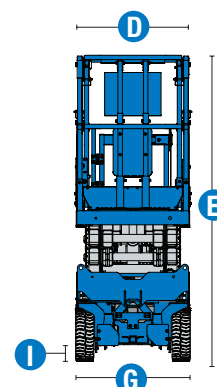
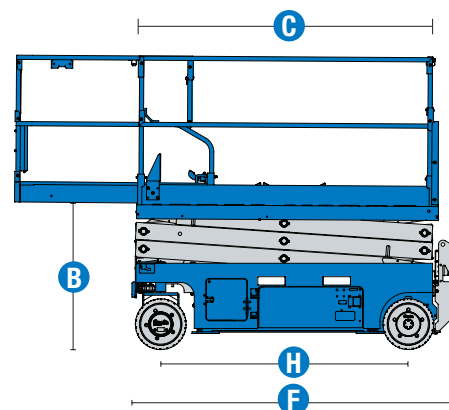
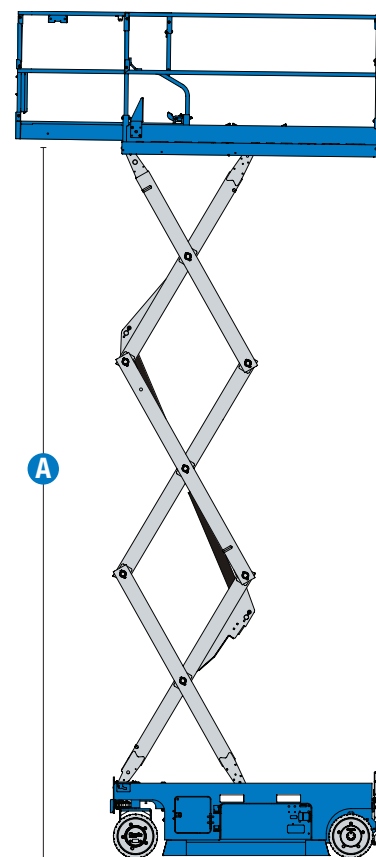
Fonte de alimentação	24V DC (4×6V 225Ah)	24V DC (4×6V 225Ah)
Fonte de alimentação	24V DC (1×24V 90Ah)	24V DC (1×24V 90Ah)
Capacidade tanque hidráulico (acionam. E-Drive)	4 gal	15 L
Capacidade tanque hidráulico (acionam. hydr.)	4.5 gal	17 L

Peso⁽³⁾ e Carga sobre o piso⁽⁴⁾

Peso	4,729 lb	2,145 kg	4,346 lb	1,971 kg
Carga máx. sobre o pneu	1,820 lb	826 kg	2,127 lb	965 kg
Pressão de contato do pneu	119 psi	824 kPa	124.6 psi	935 kPa
Pressão local no piso	270 psf	12.91 kPa	192 psf	9.83 kPa

Níveis de ruído e vibração

Nível de pressão acústica (chão)	< 70 dBA		< 70 dBA	
Nível de pressão acústica (plataforma)	< 70 dBA		< 70 dBA	
Vibrações	< 8 ft 2 in/s ²	< 2.5 m/s ²	< 8 ft 2 in/s ²	< 2.5 m/s ²



(1) O equivalente métrico da altura de trabalho acrescenta 2 m à altura da plataforma. O dos EUA acrescenta 6 ft à altura da plataforma.

(2) A Capacidade de rampa aplica-se à marcha em declives. Para informações detalhadas sobre os graus de inclinação, consulte o Manual do Operador.

(3) O peso varia, dependendo das opções e/ou normas do país.

(4) A informação sobre carga sobre o piso é aproximada e pode variar em função das opções e configurações da máquina. Deve ser usado somente com os fatores de segurança adequados.

Genie® GS™ -2632 & GS-2646

SKU: Modelo Standard

- **GS2632E1AE0031:** GS-2632, E-Drive
- GS-2632, Acionamento hidráulico*

* Versão personalizada

SKU: Modelo Standard

- **GS2646E1AE0038:** GS-2646, E-Drive

Disponibilidade de opções		S	S+	Bt0
Aliment.	Baterias FLA (ácido inundado com chumbo) de série	✓	✓	✓
	Baterias AGM sem necessidade de manutenção			○
	Bateria de íon de Lítio			○
	Corte do acionamento durante o carregamento			○
	Conversor			○
	Receptáculo do carregador embutido na traseira	✓	✓	✓
Plataforma	Proteção dobrável com porta articulada de altura completa (GS-2646)	✓	✓	✓
	Proteção dobrável com porta articulada de meia altura (GS-2632)	✓	✓	✓
	Plataforma de extensão retrátil	✓		○
	Linha aérea até plataforma			○
	Buzina de estilo automotivo			○
	Potência AC para a plataforma	✓	✓	✓
	Alarme de descida, inclinação e movimento	✓	✓	✓
	Deck da plataforma em placa recartilhada	✓	✓	✓
	Sinalizador pisca-pisca duplo com LED	✓	✓	✓
	Buzina elétrica	✓	✓	✓
	Pontos de fixação do arnês	✓	✓	✓
	Proteção para controle da plataforma (PCON)	✓	✓	✓
	Sistema de sensor de carga na plataforma	✓	✓	✓
	Condução e elevação proporcional	✓	✓	✓
Sistema de controle de duas zonas SmartLink	✓	✓	✓	
Chassi	Lift Connect Telemática			○
	Lift Connect com atualização de gerenciador de acesso			○
	Óleo hidráulico biodegradável			○
	Certificação EE (Acionamento hidráulico)			○
	Alarme de Ruído Branco Lift Guard		○	○
	Lift Tools Protetor de derramamento (E-Drive)			○
	Rebaixamento da plataforma auxiliar	✓	✓	✓
	Manobrável mesmo em altura máxima	✓	✓	✓
	Motores de acionamento elétrico AC selados com duas rodas dianteiras (E-Drive)	✓	✓	✓
	Freios multidisco em duas rodas	✓	✓	✓
	Liberção elétrica do freio (E-Drive)	✓	✓	✓
	Liberção manual do freio (Acionamento hidráulico)	✓	✓	✓
	Sistema de diagnóstico a bordo com indicador de carga de bateria	✓	✓	✓
	Proteção contra buracos	✓	✓	✓
	Bolsões laterais e traseiros para empilhadeira	✓	✓	✓
	Pneus sólidos que não deixam marcas	✓	✓	✓
Tech Pro Elo conector	✓	✓	✓	
Pontos de amarração e elevação	✓	✓	✓	

- S Versão padrão
- S+ Versão padrão mais opções
- Bt0 Versão personalizada
- ✓ Características padrão
- Opções



Uso interno ou externo



Bolsões laterais p/ garfos de empilhadeira



E-Drive opcional



Acessórios Originais Genie (1)

- Ferramentas de produtividade Lift Tools
- Telemetria Lift Connect
- Dispositivo portátil Tech Pro Link

(1) Mais acessórios disponíveis nas Peças Genuínas Genie.

✉ contato@hazakbrasil.com.br

☎ (11) 4235-2784

📞 (11) 4235-2784

