

Genie® GS™ -4046

Especificações

Modelos	GS-4046 E-Drive	
Medidas	US	Metric
Altura máx. de trabalho - interna ⁽¹⁾	45 ft 2 in	13.94 m
Altura máx. de trabalho - externa ⁽¹⁾	29 ft	9.00 m
A Altura máx. da plataforma - interna	39 ft 2 in	11.94 m
A Altura máx. da plataforma - externa	23 ft	7.01 m
B Altura da plataforma - abaixada	4 ft 9 in	1.45 m
C Comprimento plataforma - lado externo	7 ft 5 in	2.26 m
C Comprimento plataforma - lado ext., estendida	10 ft 5 in	3.18 m
Extensão da plataforma deslizante - comprimento	3 ft	0.91 m
D Largura da plataforma - lado externo	3 ft 10 in	1.16 m
Altura da grade de proteção	3 ft 7 in	1.10 m
Altura da placa de apoio	6 in	15 cm
E Altura - abaixada (trilhos dobrados)	8 ft 5 in	2.57 m
E Altura - abaixada (trilhos abaixados)	6 ft 6 in	1.98 m
F Comprimento - abaixada	8 ft 2 in	2.48 m
F Comprimento - abaixada, estendida	11 ft 6 in	3.51 m
G Largura	3 ft 10 in	1.17 m
H Distância entre eixos	6 ft 1 in	1.85 m
I Distância até o chão (centr.) - proteções retraídas	5 in	12 cm
I Distância até o chão - proteções implantadas	0.9 in	2.30 cm

Produtividade

Ocupação máxima da plataforma (interno/externo)	3/1	
Capacidade de elevação	770 lb	350 kg
Capacidade de elevação - área de extensão est.	250 lb	113 kg
Altura máx. em movimentação	39 ft 2 in	11.94 m
Velocidade de movimentação - abaixada	2.0 mph	3.2 km/h
Velocidade de movimentação - levantada	0.5 mph	0.8 km/h
Capacidade de rampa - abaixada ⁽²⁾	25%	
Raio de giro - interno/externo	0/7 ft 6 in	0/2.29 m
Velocidade de elevação - levantar/abaixar	71/41 sec	
Ativação do sensor de inclinação (frente p. trás/lado p. outro)	3°/1.5°	
Pneus - sólidos não marcantes	15x5 in	38x13 cm

Alimentação

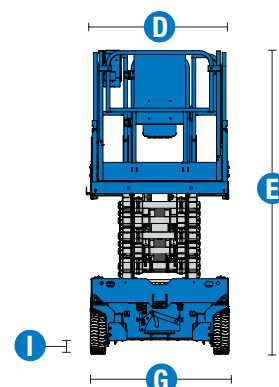
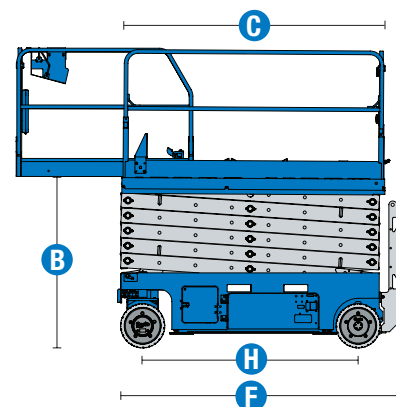
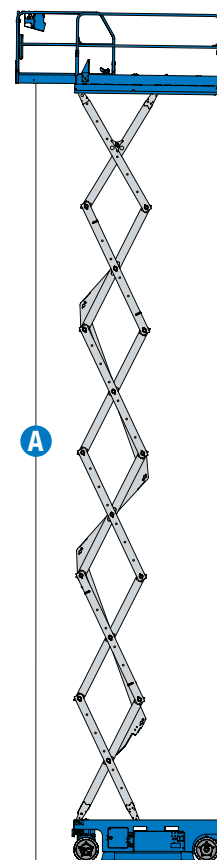
Fonte de alimentação	24V DC (4x12V 300Ah)	
Capacidade tanque hidráulico (acionam. E-Drive)	4.9 gal	18.5 L

Peso⁽³⁾ e Carga sobre o piso⁽⁴⁾

Peso	6,871 lb	3,117 kg
Carga máx. sobre o pneu	2,735 lb	1,241 kg
Pressão de contato do pneu	170.3 psi	1,174 kPa
Pressão local no piso	275 psf	13.17 kPa

Níveis de ruído e vibração

Nível de pressão acústica (chão)	< 70 dBA	
Nível de pressão acústica (plataforma)	< 70 dBA	
Vibrações	< 8 ft 2 in/s ²	< 2.5 m/s ²



(1) O equivalente métrico da altura de trabalho acrescenta 2 m à altura da plataforma. O dos EUA acrescenta 6 ft à altura da plataforma.

(2) A Capacidade de rampa aplica-se à marcha em declives. Para informações detalhadas sobre os graus de inclinação, consulte o Manual do Operador.

(3) O peso varia, dependendo das opções e/ou normas do país.

(4) A informação sobre carga sobre o piso é aproximada e pode variar em função das opções e configurações da máquina. Deve ser usado somente com os fatores de segurança adequados.

Genie® GS™ -4046

SKU: Modelo Standard

• **GS4046E1AE0042:** GS-4046 E-Drive

* Versão personalizada

Disponibilidade de opções		S	S+	Bt0
Aliment.	Baterias FLA (ácido inundado com chumbo) de série	✓	✓	✓
	Corte do acionamento durante o carregamento			○
	Conversor			○
	Receptáculo do carregador embutido na traseira	✓	✓	✓
Plataforma	Proteção dobrável com porta articulada de altura completa	✓	✓	✓
	Plataforma de extensão retrátil	✓	✓	✓
	Linha aérea até plataforma			○
	Buzina de estilo automotivo			○
	Potência AC para a plataforma	✓	✓	✓
	Alarme de descida, inclinação e movimento	✓	✓	✓
	Deck da plataforma em placa recartilhada	✓	✓	✓
	Sinalizador pisca-pisca duplo com LED	✓	✓	✓
	Buzina elétrica	✓	✓	✓
	Pontos de fixação do arnês	✓	✓	✓
	Proteção para controle da plataforma (PCON)	✓	✓	✓
	Sistema de sensor de carga na plataforma	✓	✓	✓
	Condução e elevação proporcional	✓	✓	✓
	Sistema de controle de duas zonas SmartLink	✓	✓	✓
Chassi	Lift Connect Telemática			○
	Lift Connect com atualização de gerenciador de acesso			○
	Alarme de Ruído Branco Lift Guard		○	○
	Lift Tools Protetor de derramamento (E-Drive)			○
	Rebaixamento da plataforma auxiliar	✓	✓	✓
	Manobrável mesmo em altura máxima	✓	✓	✓
	Motores de acionamento elétrico AC selados com duas rodas dianteiras (E-Drive)	✓	✓	✓
	Freios multidisco em duas rodas	✓	✓	✓
	Liberção elétrica do freio (E-Drive)	✓	✓	✓
	Sistema de diagnóstico a bordo com indicador de carga de bateria	✓	✓	✓
	Proteção contra buracos	✓	✓	✓
	Bolsões laterais e traseiros para empilhadeira	✓	✓	✓
	Pneus sólidos que não deixam marcas	✓	✓	✓
Tech Pro Elo conector	✓	✓	✓	
Pontos de amarração e elevação	✓	✓	✓	

- S Versão padrão
- S+ Versão padrão mais opções
- Bt0 Versão personalizada
- ✓ Características padrão
- Opções



Uso interno ou externo



Bolsões laterais p/ garfos de empilhadeira



E-Drive



Acessórios Originais Genie (1)

- Ferramentas de produtividade Lift Tools
- Telemetria Lift Connect
- Dispositivo portátil Tech Pro Link

(1) Mais acessórios disponíveis nas Peças Genuínas Genie.

✉ contato@hazakbrasil.com.br

☎ (11) 4235-2784

🕒 (11) 4235-2784

