

HA16 RTJ / RTJ O



DESEMPENHO & FACILIDADES DE USO

- > Líder do segmento com 8,3 m de alcance horizontal
- > Melhor velocidade de elevação de 40 segundos
- > Movimentos totalmente proporcionais e simultâneos

MAIOR SENSAÇÃO DE CONFORTO E SEGURANÇA

- > Haulotte Activ' Shield Bar 2.0 (opcional)
- > Haulotte Activ' Lighting System (opção) para carga / descarga segura em condições de baixa visibilidade

FÁCIL MANUTENÇÃO

- > Haulotte Activ' Screen (Ferramenta de diagnóstico na plataforma)
- > Sistema de emissão Stop Haulotte: desliga e liga automaticamente o motor
- > Componentes de fácil acesso
- > Cesto totalmente modular com protetor no painel de controle superior



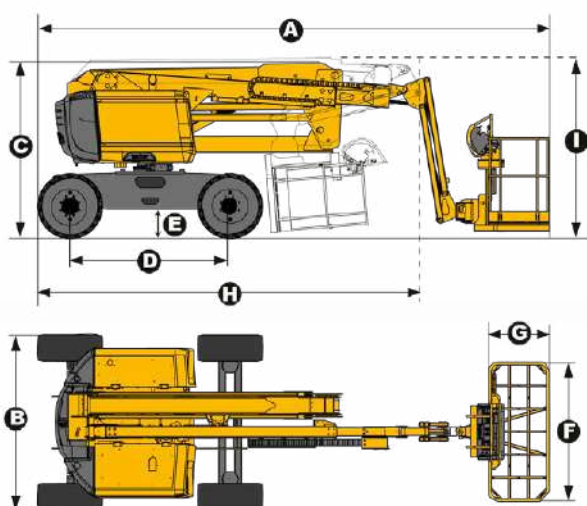
HA16 RTJ / RTJ O

PLATAFORMA ARTICULADA TODO TERRENO

CARACTERÍSTICAS TÉCNICAS

HA16 RTJ HA16 RTJ O

Altura de trabalho	16 m
Altura da plataforma	14 m
Alcance horizontal	8.3 m
Ponto de articulação	7.65 m
Capacidade máxima	230 kg (2 pers.)
F x G Dimensões da plataforma	1.83 x 0.80 m
A Comprimento - recolhida	6.75 m
B Largura	2.3 m
C Altura recolhida	2.3 m
H Comprimento para transporte	5.05 m
I Altura de transporte	2.4 m
Ângulo de deslocamento vertical do jib	140° (- 80° / + 60°)
Ângulo de giro da plataforma	165° (- 75° / + 90°)
Ângulo de giro da torre	355° non continus
Raio de giro	10 cm
D Distância entre eixos	2.1 m
E Distância ao solo	37 cm
Inclinação máxima de trabalho	5°
Velocidade de translação	5.2 km/h
Velocidade do vento max	45 km/h
Gradeabilidade	40 %
Raio de curva externo	4.5 m
Pneus todo terreno sólidos	830 x 285 mm
Motor diesel	Kubota / Perkins, 18.5 kW (Stage 5 in EU) - Kubota, 26.5 kW, (Stage 3A in NRC)
Peso total	6 095 kg 6 275 kg



EQUIPAMENTO PADRÃO

- > Haulotte Stop Emission System que desliga automaticamente o motor
- > Sistema de diagnóstico embutido Haulotte Activ'Screen na caixa de controle inferior, com tela a cores.
- > Plug Universal
- > 4 rodas motrizes
- > Duas rodas direcionais
- > Eixo dianteiro oscilante (RTJ O) aumenta a estabilidade em terreno irregular
- > 4 movimentos simultâneos para a máxima produtividade
- > Sistema de bloqueio por sobrecarga
- > Controlada por Painel de controle na plataforma, contendo alavanca de controle
- > Bandeja para ferramentas
- > Capacidade máxima de carga 230kg (2 pessoas)
- > Cesto modular 1,83 x 0,80m, rápido e fácil de reparar
- > Entrada no cesto utilizando barra deslizante
- > Tomada de energia para o cesto (110/230V)
- > Suporte giratório do motor para facilitar a manutenção
- > Alarme sonoro e luminoso de inclinação e sobrecarga
- > Giroflex
- > Avisador sonoro de translação
- > Horímetro
- > Bateria 12V/ sistema de controle elétrico
- > Pré aquecimento do motor diesel com lâmpada indicativa
- > Indicador de baixo nível de combustível (Painel de controle superior e inferior)
- > Sistema com bomba elétrica para descida de emergência

OPCIONAIS E ACESSÓRIOS

- > Haulotte Activ'Lighting System
- > Haulotte Activ'Shield® Bar : dispositivo secundário de segurança exclusivo
- > Pneus todo terreno sólidos vulcanizados 385/65
- > Pneus não marcantes
- > Cesto modular maior - 2,44 x 0,91m, manutenção mais rápida e fácil
- > Energia na plataforma (plug fêmea no cesto com ou sem disjuntor 30mA)
- > Linha de ar comprimido no cesto com diâmetro interno de 6,5mm
- > Entrada lateral no cesto
- > Gerador hidráulico Dynaset 3.5 Kw
- > Óleo hidráulico biodegradável
- > Kit para altas temperaturas: Radiador de óleo hidráulico + óleo hidráulico
- > Kit para baixas temperaturas: -10°C /-25°C
- > Farol de trabalho
- > Chave geral nas baterias

