



HA20 RTJ PRO



FÁCIL DE USAR COM ALTA PERFORMANCE

- > Velocidade de elevação de 48 segundos
- > Excelente envelope de trabalho com alcance de 12,2 m
- > Movimentos totalmente proporcionais e simultâneos
- > Fácil de transportar

EXCELENTE ROBUSTEZ

- > Capô reforçado com alças
- > Projeto estrutural com maior durabilidade

FÁCIL MANUTENÇÃO

- > Haulotte Activ´Screen (Ferramenta de diagnóstico na plataforma)
- > Sistema de emissão Stop Haulotte: desliga e liga automaticamente o motor
- > Exclusivo cesto modular com cobertura no control box superior e porta ferramentas
- > Componentes de fácil acesso

MELHOR CONFORTO E SENSAÇÃO DE SEGURANÇA

- > Haulotte Activ´Shield™ Bar

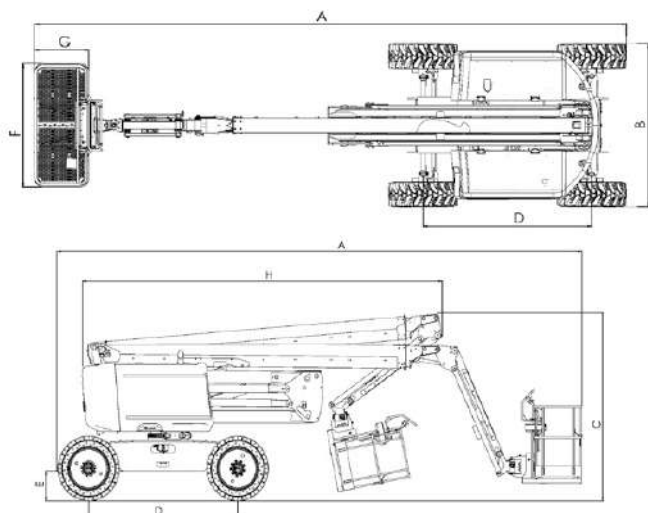
HA20 RTJ PRO

PLATAFORMA ARTICULADA TODO TERRENO

CARACTERÍSTICAS TÉCNICAS

HA20 RTJ PRO

Altura de trabalho	20.6 m
Altura da plataforma	18.6 m
Alcance horizontal	12.2 m
Ponto de articulação	8.4 m
Capacidade máxima	230 kg (2 pers.)
F x G Dimensões da plataforma	1.83 x 0.80 m
A Comprimento - recolhida	8.8 m
B Largura	2.42 m
Altura recolhida	2.51 m
H Comprimento para transporte	6.5 m
C Altura de transporte	2.93 m
Ângulo de deslocamento vertical do jib	140° (+ 60° / - 80°)
Ângulo de giro da plataforma	180° (+ 90° / - 90°)
Ângulo de giro da torre	360° continuous
Raio de giro	14.2 cm
D Distância entre eixos	2.45 m
E Distância ao solo	42 cm
Inclinação máxima de trabalho	5°
Velocidade de translação	0,5 - 5 km/h
Gradeabilidade	45 %
Pneus todo terreno sólidos	1025 x 365 mm
Raio de curva externo	3,75 m
Motor diesel	Stage 5: Kubota 37 kW, Kohler 36,5 kW Stage 3A: Kubota, 36.5kW (NRC)
Peso total	9 600 kg



EQUIPAMENTO STANDARD

- > Haulotte ACTIV'Screen
- > Haulotte Activ'Shield™ Bar 2.0**
- > Haulotte Stop Emission System que desliga automaticamente o motor
- > Plug Universal
- > Giroflex
- > Eixo oscilante aumenta a estabilidade em terrenos irregulares
- > Tração nas 4 rodas motrizes e 2 rodas direcionais
- > Sistema de bloqueio por sobrecarga
- > 4 movimentos simultâneos para a máxima produtividade
- > Cesto padrão modular com 1,83m x 0,80m com barra de entrada
- > Proteção do painel de controle superior e porta ferramentas feitos em material ultra resistente
- > Tomada de energia para o cesto (110/230V)
- > Avisador sonoro de translação
- > Alimentação auxiliar para desceda da plataforma em caso de emergência
- > Bateria de 12V/sistema de controle elétrico
- > Alarme sonoro e luminoso de inclinação e sobrecarga
- > Horímetro
- > Indicador de baixo nível de combustível (Painel de controle superior e inferior)
- > Suporte giratório do motor para facilitar a manutenção

OPÇÕES E ACESSÓRIOS

- > Suporte para elevação de Vidros
- > Pneus não marcantes
- > Óleo hidráulico biodegradável
- > Kit para altas temperaturas: Radiador de óleo hidráulico + óleo hidráulico
- > Kit para baixas temperaturas: -10°C /-25°C
- > Indicador luminoso
- > Tomada de energia 110/220V (com ou sem circuito de proteção de 30mA)
- > Farol de trabalho 55W
- > Linha de ar até a plataforma com diâmetro interno de 6.5mm
- > Gerador hidráulico Dynaset 3.5 Kw
- > Entrada lateral no cesto
- > Cesto modular com 2,44 x 0,91 m de largura

