

OPTIMUM 8



MELHOR DIRIGIBILIDADE E ELEVAÇÃO

- > Motor AC
- > Direção altamente precisa
- > Movimentos rápidos e proporcionais
- > Melhor raio de giro

VERSATILIDADE EXTREMA

- > Capacidade de passar por portas padrão
- > Proteção móvel contra buracos
- > Para uso interno e externo

MÍNIMA MANUTENÇÃO E TEMPO DE INATIVIDADE

- > Motor AC livre de manutenção
- > Fácil acesso - 2 Bandejas móveis
- > Haulotte ACTIV'Screen (diagnóstico no visor)
- > Fácil de transportar

MAIOR DURABILIDADE

- > Haulotte Activ'Energy Management cuida de suas baterias
- > Extremamente robusta
- > Melhor Custo - Benefício

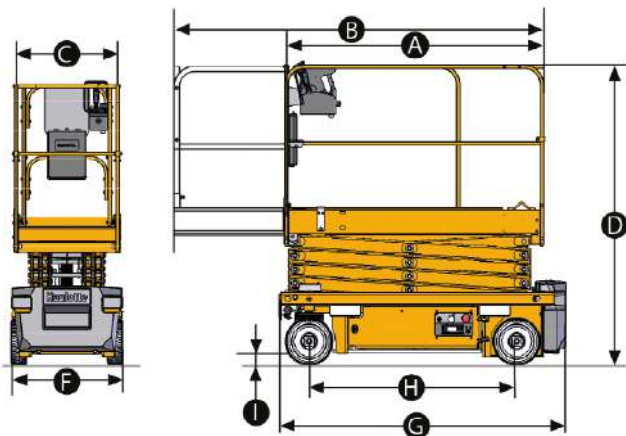


PLATAFORMAS TIPO TESOURAS ELÉTRICAS

CARACTERÍSTICAS TÉCNICAS

OPTIMUM 8

Altura de trabalho	7.77 m
Altura plataforma	5.77 m
Altura máxima de translação	5.77 m
Capacidade de carga (interno)	230 kg (2 pers.)
Capacidade de carga (externo)	230 kg (1 pers.)
Capacidade máxima sobre a extensão	230 kg
A Comprimento da plataforma (externa)	1.72 m
B Comprimento plataforma estendida	2.59 m
Comprimento (extensão)	0.86 m
C Largura da plataforma (externa)	0.74 m
D Altura plataforma recolhida	1.98 m
F Largura total	0.79 m
G Comprimento	1.9 m
H Distância entre eixos	1.38 m
I Altura ao solo	8.7 cm
Distância ao solo - Pot Hole recolhido	2 cm
Velocidade de translação	0.5 - 4.5 km/h
Gradeabilidade	25 %
Inclinação máxima de trabalho	1.5° / 3°
Raio de curva externo	1.5 m
Baterias	24 V - 225 Ah
Tanque hidráulico	7 l
Peso total	1 590 kg



EQUIPAMENTO STANDARD

- > Haulotte Activ'Energy Management: Carregador CAN inteligente
- > Direção elétrica com motor AC de 24V sem escovas
- > Indicador de carga de bateria no painel de controle superior e inferior
- > Haulotte Activ'Screen (carga da bateria, horímetro, alerta de manutenção e de falhas através de código ou texto)
- > Patolas Protetoras
- > 2 bandejas móveis
- > Suportes laterais para elevação de objetos
- > 2 rodas dianteiras e 2 rodas traseiras
- > Plataforma para trabalhos aéreos, autopropulsadas sobre rodas, sendo 02 rodas motrizes e 02 direcionais
- > Sistema de liberação de freio manual ou elétrico
- > Controle de inclinação
- > Pontos para içamento e reboque
- > Pneus não marcantes

OPCIONAIS E ACESSÓRIOS

- > Haulotte Activ'Energy Management: sistema de abastecimento de água de baterias automáticas ou manuais
- > Guarda - corpo dobrável
- > Tomada AC na plataforma
- > Óleo hidráulico para países frios
- > Telemática pronta
- > Luz de aviso tipo Giroflex
- > Duas luzes sinalizadoras tipo Giroflex
- > Farol de trabalho
- > Suporte de painel
- > Acondicionamento para tubulação

