

SJ4726/32

TESOURA ELÉTRICA



RECURSOS PADRÃO

- Dirigível com altura total
- Velocidade variável, acionamento hidráulico das duas traseiras
- Freio de dupla ação
- Sistema SKYCODED™ de fição com código de cores e numeração
- Interface visual integrada com capacidades de diagnóstico
- Caixa de controle composta resistente a impactos estilo envoltório com cabo estendido
- Controles proporcionais para as funções de deslocamento e elevação
- Sensor de inclinação (3,5° x 1,5°)
- Extensão da plataforma de 4' (1,22 m)
- Fonte de alimentação de 24 V CC
- Proteção da bateria para baixa tensão
- Capacidade de subida de 25%
- Pneus de borracha sólida, não marcantes
- Sistema de proteção contra buracos
- Tomada de 110 V CA na plataforma com GFI
- 28 mph (12,5 m/s) de intensidade de vento
- Alarme de inclinação com corte de movimento e elevação
- Alarme audível para qualquer movimentação
- Pontos de amarração de cordas
- Buzina do operador
- Aberturas para transporte com empilhadeira e olhais de amarração/elevação
- Sistema do sensor de carga
- Sistema de proteção articulada com dobramento para baixo
- Porta de entrada de meia altura articulada com mola
- Pronta para telemática
- Garantia Gold Leaf de 2 anos (garantia estrutural de 5 anos)

OPÇÕES

- Suporte de tubos de trabalho leve
- Suporte de tubos de trabalho pesado
- Suporte de placa
- Caixa de ferramentas
- Luz intermitente
- Luzes duplas intermitentes
- Inversor CA de 800 W
- Baterias de 250 Ah (não podem ser combinadas com pacote com classificação EE)
- Baterias AGM
- Bandejas projetáveis bloqueáveis
- Pacote com classificação EE (não disponível com o teclado de telemática)
- Porta de entrada de altura total articulada com mola
- Bio-óleo
- Proteção secundária para ativar elevação (SGLE)
- Testes não destrutivos
- ELEVATE Telemetria (disponível em planos de 3 ou 5 anos)
- ELEVATE – Sistema de Monitoramento da Bateria (SMB)*
- Opções de garantia (planos disponíveis de 3 ou 5 anos)

† Os tempos de entrega padrão podem aumentar ao adicionar equipamentos opcionais. Consulte a fábrica.

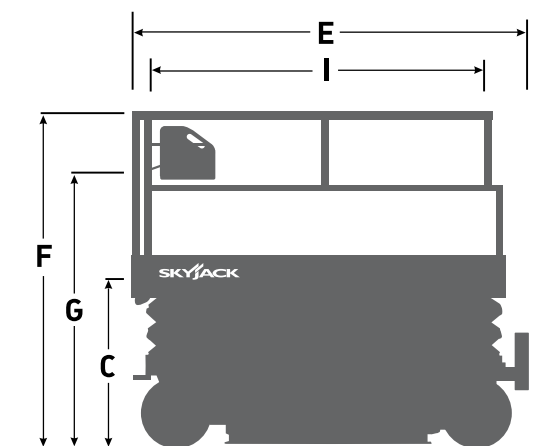
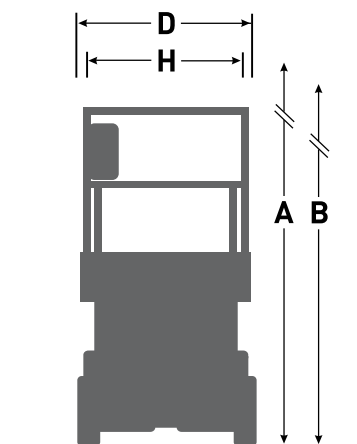
‡ As capacidades e os pesos da máquina podem diferir ao adicionar opcionais.

* Somente disponível com Telemetria ELEVATE


SJ4726/32 TESOURA ELÉTRICA


Dimensões	SJ4726	SJ4732
A Altura de trabalho	31' 8" (9,65 m)	37' 8" (11,48 m)
B Altura da plataforma elevada	25' 8" (7,82 m)	31' 8" (9,65 m)
C Altura da plataforma abaixada	46" (1,17 m)	50" (1,27 m)
D Largura total	47" (1,19 m)	47" (1,19 m)
E Comprimento total	91,6" (2,32 m)	91,6" (2,32 m)
F Altura armazenada (proteções elevadas)	90" (2,29 m)	94" (2,39 m)
G Altura armazenada (proteções abaixadas)	75" (1,90 m)	78,5" (1,99 m)
H Largura da plataforma (dimensão interna)	42" (1,07 m)	42" (1,07 m)
I Comprimento da plataforma (dimensão interna)	83" (2,11 m)	83" (2,11 m)

Especificações	SJ4726	SJ4732
Extensão da plataforma (projeção)	4' (1,22 m)	4' (1,22 m)
Altura mínima do solo (Proteção contra buracos elevada)	4,0" (10,2 cm)	4,0" (10,2 cm)
Altura mínima do solo (Proteção contra buracos implantada)	0,5" (1,3 cm)	0,5" (1,3 cm)
Distância entre eixos	69" (1,75 m)	69" (1,75 m)
Peso	5.537 lbs (2.511 kg)	5.496 lbs (2.492 kg)
Capacidade de subida	25%	25%
Raio de manobra (interno)	28" (0,71 m)	28" (0,71 m)
Raio de manobra (externo)	104" (2,64 m)	104" (2,64 m)
Tempo de elevação (com carga nominal)	52 s	50 s
Tempo de descida (com carga nominal)	32 s	30 s
Velocidade de deslocamento (retraída)	3,2 km/h	3,2 km/h
Velocidade de deslocamento (elevada)	0,6 mph (1,0 km/h)	0,6 mph (1,0 km/h)
Altura máxima de deslocamento	Altura total	Altura total
Capacidade (total)	1.000 lbs (454 kg)	700 lbs (318 kg)
Capacidade distribuída (Plataforma principal)	700 lbs (318 kg)	450 lbs (204 kg)
Capacidade distribuída (Plataforma de extensão)	300 lbs (136 kg)	250 lbs (113 kg)
Carga no piso local (com carga nominal)	131 psi (903 kPa)	124 psi (856 kPa)
Carga no piso total (com carga nominal)	234 psf (1.143 kg/m ²)	222 psf (1.083 kg/m ²)
Nº máximo de pessoas a 0 mph (0 m/s) de intensidade de vento	3	2
Nº máximo de pessoas até 28 mph (12,5 m/s) de intensidade de vento	2	1
Tipo de pneu	Estável, N/M	Estável, N/M
Dimensões dos pneus	16 x 5 x 12	16 x 5 x 12



 contato@hazakbrasil.com.br

 (11) 4235-2784

 (11) 4235-2784

